



شیر سوپاپی نوع زاویه دار (۹۰ درجه)

GA

Globe Valve - Angle Type



- PN 16
- DN 25...150

نوع مصرف در صنایع

- آب، بخار

مشخصات و طراحی

- شیر در نوع محور صعودی و نزولی مطابق با استاندارد DIN 3356
- چدن داکتیل مطابق با استاندارد (EN 1563 (DIN 1693)
- وجه تا وجه مطابق با استاندارد (EN 558, basic series 8 (DIN 3202,F8)
- تست بازرسی نهایی مطابق با استاندارد (EN 12266 (DIN 3230 part 3)
- ابعاد فلنج مطابق با استاندارد 2-EN 1092
- با کمترین گشتاور نیرو، دریچه (دیسک) شیر عمل می نماید

نوع مواد

- بدنه و کلاهک از جنس چدن داکتیل (EN-GJS-400 (GGG40)
- نشیمنگاه از جنس برنز/ فولاد زنگ نزن
- دریچه از جنس برنز/ فولاد زنگ نزن
- محور از جنس فولاد زنگ نزن با ۱۳٪ کروم (AISI 420)
- اورینگ از جنس سیلیکون

محافظت در برابر زنگ زدگی

- پوشش داخلی و بیرونی شیرها رنگ اپوکسی پودری نوع الکترو استاتیک با ضخامت ۱۰۰ تا ۲۰۰ μm از نوع آبی Real 5005

محدوده کاربرد

- حداکثر دمای کاربری:
- ۱۴۰ درجه سانتی گراد
- ۲۰۰ درجه سانتی گراد در صورت سفارش مشتری

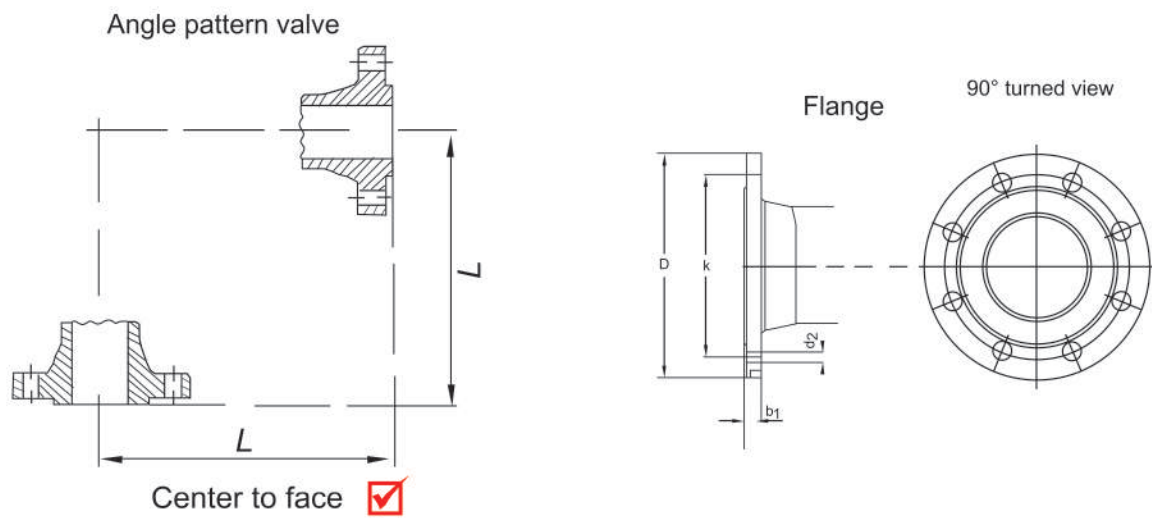


آب سرد و گرم/بخار : زمینه کاری

تست بازرسی نهایی مطابق با استاندارد EN 12266

DN mm	PN bar	Max. operating over-pressure bar	Max. operating temperature for neutral liquids °C	Test pressure with water 23 °C	
				bar in body	bar in seat
32...100	16	16	140 / 200	24	18
32...100	10	10	140 / 200	15	11

Dimensions



Dimensions in mm										
Nominal diameter	DN	25	32	40	50	65	80	100	150	
Center to face dimensions To EN 558 series 8	L	100	105	115	125	145	155	175	225	
Flange	PN10/16	D	115	140	150	165	185	200	220	285
Dimensions	K	85	100	110	125	145	160	180	240	
	holes	4	4	4	4	4	8	8	8	
To EN 1092-2	d2	14	19	19	19	19	19	19	23	
	b1	14	19	19	19	19	19	19	19	